

SCHEDA TECNICA



Nano

COSA FORNIAMO NOI

L'Associazione Cinedehors fornisce tutto il necessario per la proiezione:

- schermo gonfiabile Airstream 3,5 m x 2,9 m NANO;
- proiettore digitale 5000 lumens a ottica ultra corta;
- fonte e supporto di proiezione;
- impianto audio comprensivo di due casse su stativo + subwoofer (1000 W complessivi), microfono, mixer audio;
- caveria e canaline passacavi.

DI COSA ABBIAMO BISOGNO

Per l'allestimento della proiezione necessitiamo di:

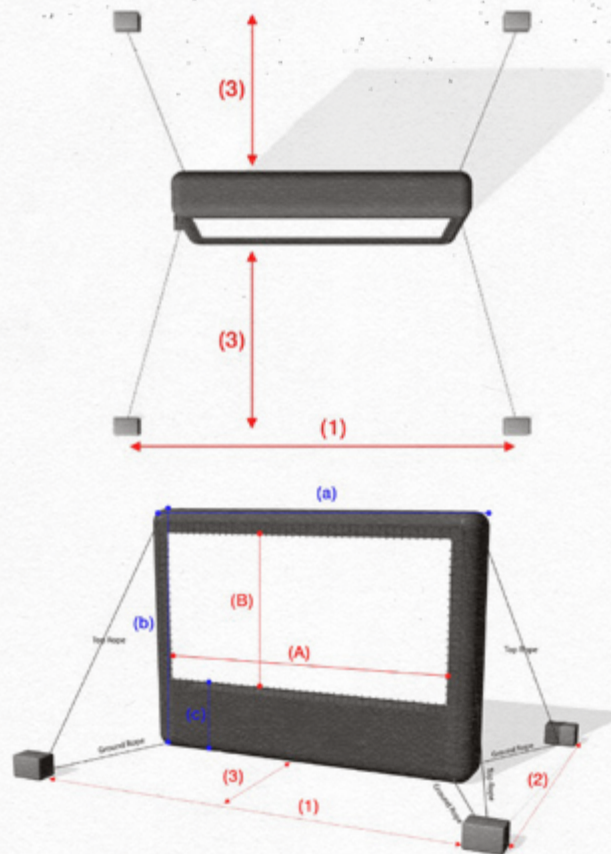
- uno spazio ridotto* di soli 5 m (larghezza) x 7 m (profondità) sul retro dello schermo, per la retroproiezione, non accessibile al pubblico;
- n° 2 attacchi di corrente 220 V, con portata minima di 3 KW;
- n° 4 punti di ancoraggio esistenti oppure n° 4 contrappesi;
- uno o più punti luce che permettano l'illuminazione dell'area in caso di emergenza, per le operazioni di smontaggio ed eventuali intervalli.

* È possibile occupare con una platea l'intera area di fronte lo schermo e non avere alcun impedimento tecnico.

E LE SEDIE?

Cinedehors richiede al pubblico di partecipare attivamente alle proiezioni e portarsi da casa la sedia, l'asciugamano, la poltrona o quello che preferisce per godersi al meglio il film.

Se l'organizzatore preferisce, può naturalmente creare una platea di sedie in ottemperanza alle norme di sicurezza vigenti.



DIMENSIONI

| | | |
|------------|--------|-------|
| A | 3 m | |
| B | 1,70 m | |
| a | 3,50 m | |
| b | 2,90 m | |
| c | 1 m | |
| ADATTABILE | 1 | 5 m |
| | 2 | 7 m |
| | 3 | 3,5 m |