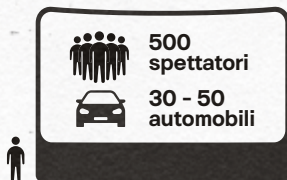


SCHEDA TECNICA



Classic

COSA FORNIAMO NOI

L'Associazione Cinedehors fornisce tutto il necessario per la proiezione:

- schermo gonfiabile Aircscreen 8,5 m x 6,5 m CLASSIC con compressore silenzioso;
- proiettore digitale 8000 lumen;
- fonte e supporto di proiezione;
- impianto audio comprensivo di due casse su stativo + subwoofer (2000 W complessivi), microfono, mixer audio;
- caveria e canaline passacavi.

DI COSA ABBIAMO BISOGNO

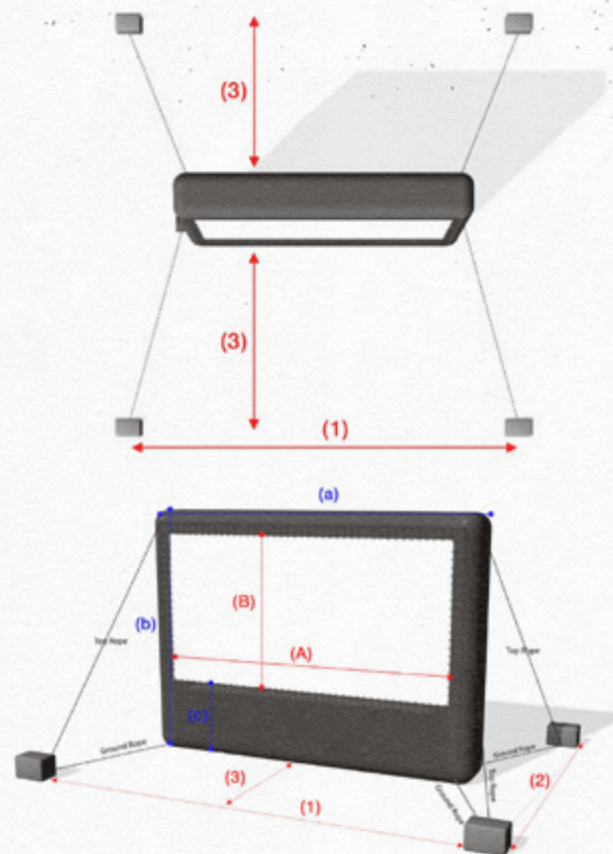
Per l'allestimento della proiezione necessitiamo di:

- uno spazio minimo di 10 m (larghezza) x 14 m (profondità), per la sola area tecnica dello schermo, non accessibile al pubblico;
- n° 2 attacchi di corrente 220 V, con portata minima di 3 KW;
- n° 4 punti di ancoraggio esistenti oppure n° 4 contrappesi;
- uno o più punti luce che permettano l'illuminazione dell'area in caso di emergenza, per le operazioni di smontaggio ed eventuali intervalli.

E LE SEDIE?

Cinedehors richiede al pubblico di partecipare attivamente alle proiezioni e portarsi da casa la sedia, l'asciugamano, la poltrona o quello che preferisce per godersi al meglio il film.

Se l'organizzatore preferisce, può naturalmente creare una platea di sedie in ottemperanza alle norme di sicurezza vigenti.



DIMENSIONI

A	7,32 m	
B	4,12 m	
a	8,5 m	
b	6,5 m	
c	1,75 m	
ADATTABILE	1	10 m
	2	14 m
	3	6,5 m